

Рапо 67 s

Schmid
MADE IN GERMANY

Детали

- Каминная топка с призматическим стеклом
- 6745 - Высота 45 см
- 6751 - Высота 51 см
- 6757 - Высота 57 см
- Самозакрывающаяся дверца
- Регулируемый нижний обдув стекла
- Футеровка: Гладкий шамот
- Чугунный дымоборник, упрощённое соединение с дымоходом 0 - 90°
- Упрощённая регуляция монтажной высоты от пола
- Лёгко разбирается для перевозки

Технические данные

Номинальная мощность	7 кВт
Средний диапазон мощности	3,3-8,7 кВт
КПД	> 78 %
Изоляция (при использовании SILCA® 250KM)	60 мм
Диаметр подводки наружного воздуха	125 мм
Вес	190-210 кг
Излучаемая Энергия	35 %
Конвекционная теплоотдача	65 %

Информация для установщиков

в соответствии с DIN EN 13384

(Режим горения: закрытый)

Параметры при ном. мощности	Скорость дыма на выходе	7,6 g/s
	Температура дыма на патрубке	340 °C
	Необходимая сила тяги на патрубке	12-20 Pa



Рапо 67 открытие дверцы в сторону

Стандартное оформление



Антрацит



Открытие
дверцы влево



Открытие
дверцы вправо



125 mm
Возможность
подводки
наружного
воздуха

Дополнительное оформление



Туннельная
версия



Дверца для
подбрасывания
дров



150 mm
Возможность
подводки
наружного
воздуха

Комплектующие детали



Дымообороты



Водный контур



Теплоаккумулятор



Турбоконвертор



SMR



Класс энерго-
эффективности
(EU) 2015/1186



1. BImSchV
Stufe 2

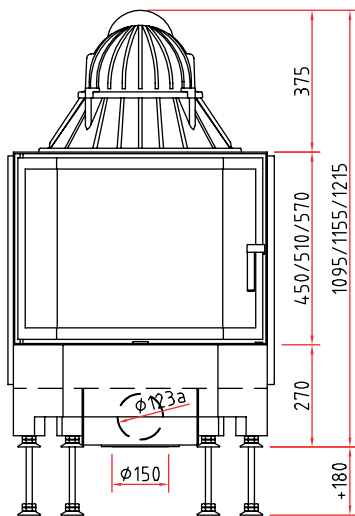


Made in Germany

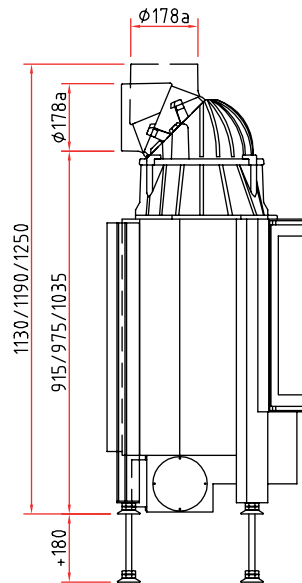


Размеры Рапо 67 s

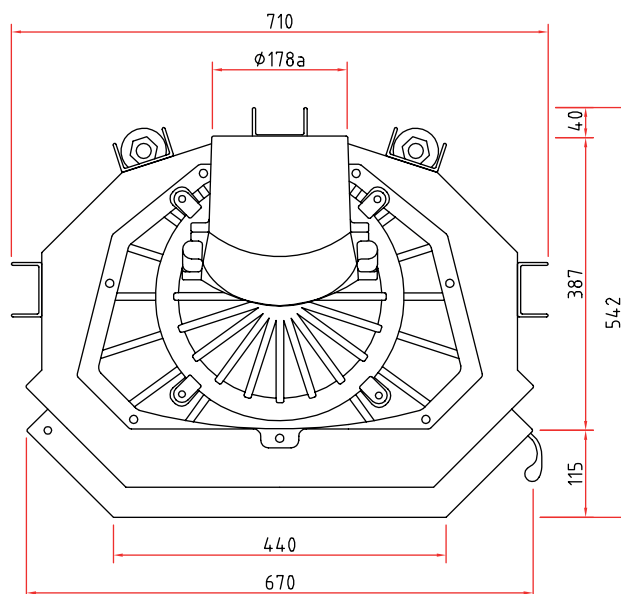
Изображение фронт М 1:20



Боковое изображение М 1:20



Изображение сверху М 1:10



Остальные комплектующие детали Вы найдете в наших брошюрах.

Тиражирование, в том числе частичных деталей, только с нашего разрешения. Возможны технические изменения.