

Ekko R 67(45) s

Schmid
MADE IN GERMANY

Детали

- Двухсторонняя каминная топка
- 67(45)45 - Высота 45 см
- 67(45)51 - Высота 51 см
- 67(45)57 - Высота 57 см
- Самозакрывающаяся дверца
- Открывание двери в сторону
- Регулируемый нижний обдув стекла
- Футеровка: Гладкий шамот



Ekko R 67(45) открытие дверцы в сторону

Технические данные

Номинальная мощность	9 кВт
Средний диапазон мощности	3,4-9,8 кВт
КПД	> 78 %
Изоляция (при использовании SILCA® 250KM)	60 мм
Диаметр подводки наружного воздуха	125 мм
Вес	220-240 кг
Излучаемая Энергия	50 %
Конвекционная теплоотдача	50 %

Информация для установщиков

в соответствии с DIN EN 13384

(Режим горения: закрытый)

Параметры при ном. мощности	Скорость дыма на выходе	9,5 g/s
	Температура дыма на патрубке	330 °C
	Необходимая сила тяги на патрубке	12-20 Pa

Стандартное оформление



Front
Kristall



Открытие
дверцы влево



125 mm
Возможность
подводки
наружного
воздуха

Дополнительное оформление



Антрацит



Двойное
остекление



Дверца для
подбрасывания
дров



150 mm
Возможность
подводки
наружного
воздуха

Комплекующие детали



Дымообороты



Теплонакопитель



Турбоконвертор



SMR



Класс энерго-
эффективности
(EU) 2015/1186



1. B1mSchV
Stufe 2



Made in Germany

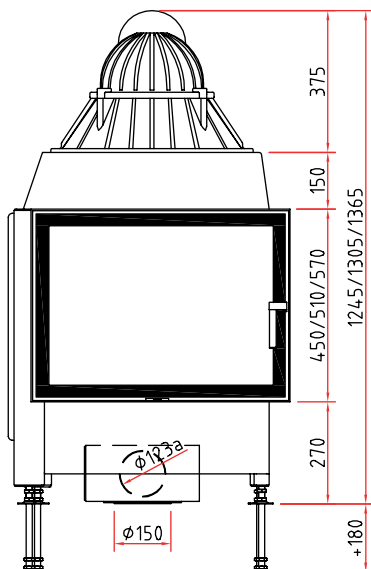


Возможны технические изменения.
Дальнейшая информация на www.schmid.ru

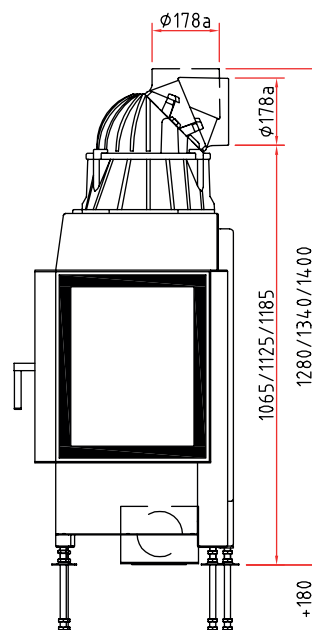
Размеры Екко R 67(45) s

Schmid
MADE IN GERMANY

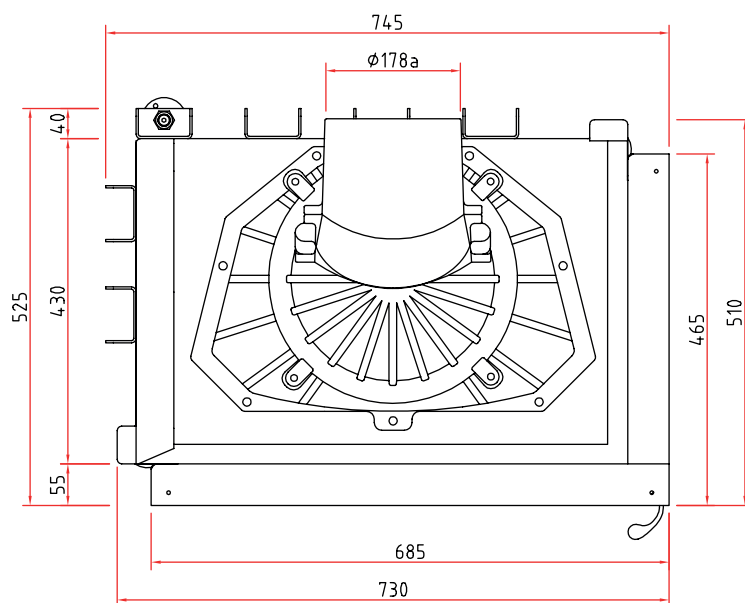
Изображение фронт М 1:20



Боковое изображение М 1:20



Изображение сверху М 1:10



Остальные комплектующие детали Вы найдете в наших брошюрах.

Тиражирование, в том числе частичных деталей, только с нашего разрешения. Возможны технические изменения.