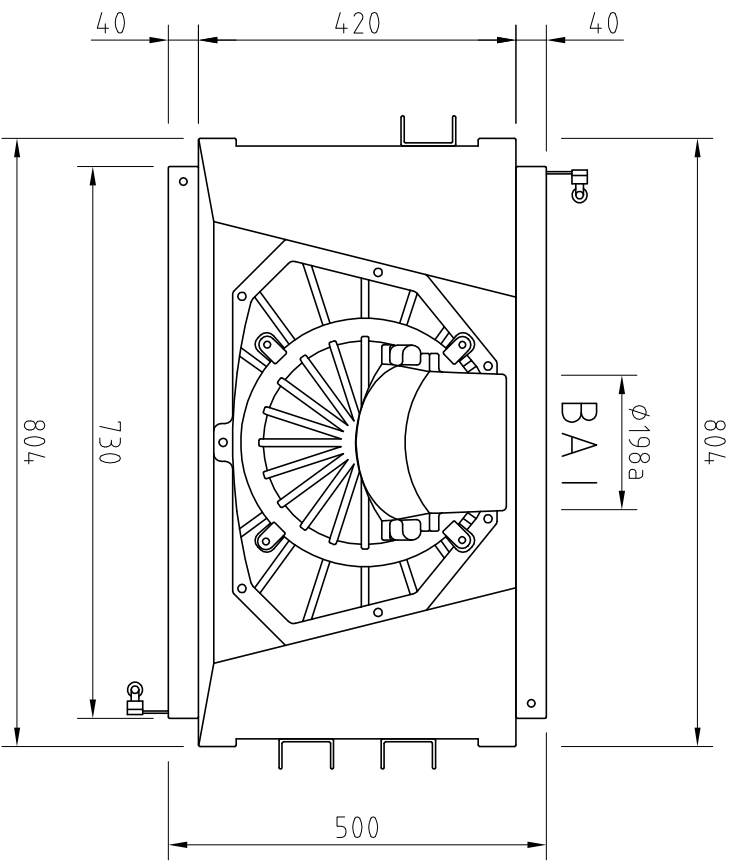
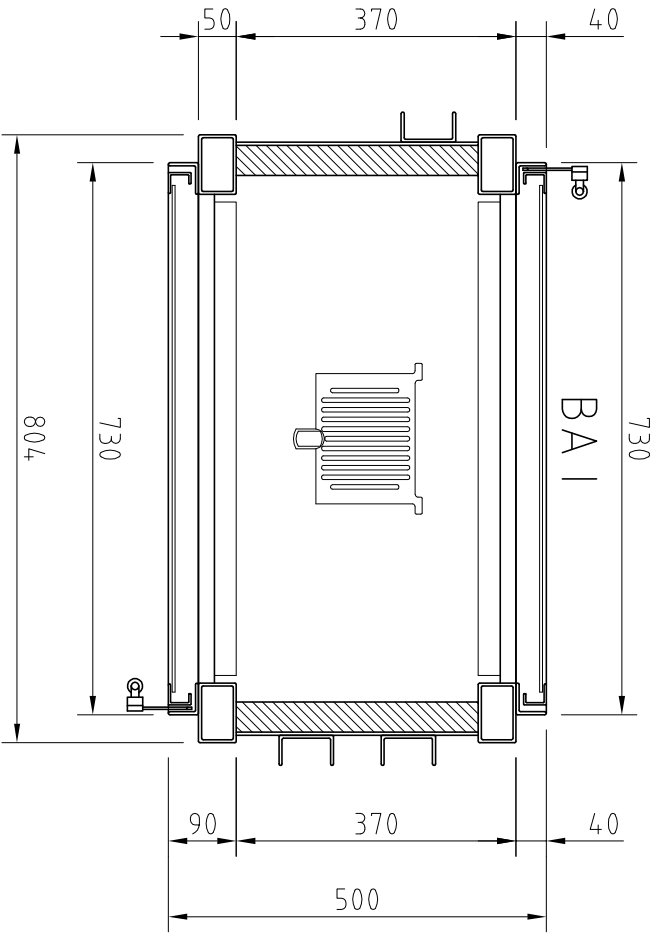


Öffnung unbedingt beidseitig,
links und rechts am Korpus

Änd.	Datum	Name	Bearbeitet	Datum	Name	Benennung
1						
2			Geprüft		Pierre Wilke	Lind 73/63s als FD-Gerät
			Werkstoff			Modell
			Maßstab			Zeich.-Nr.: (Artikelstamm)
			1:10		Schmid Feuerungstechnik GmbH & Co.KG www.schmid.st	Zeich.-Nr.: (Artikelstamm)
						Zeich.-Nr.: (Artikelstamm)



Änd.	Datum	Name			Datum	Name	Benennung	
1			Bearbeitet	07.06.2007	Pierre Wilke	Lind 73/63s als FD-Gerät		
2			Geprüft					
			Werkstoff			Modell	Zeich.-Nr.: (Artikelstamm)	
			Maßstab	1:10			Zeich.-Nr.: (Artikelstamm)	
							Zeich.-Nr.: (Artikelstamm)	
							www.schmid.st	

Schmid
Feuerungstechnik
GmbH & Co.KG
www.schmid.st